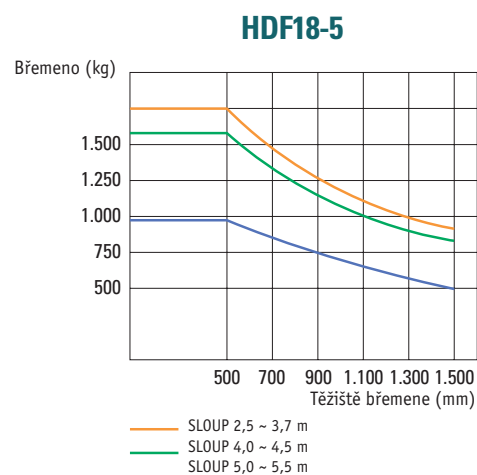
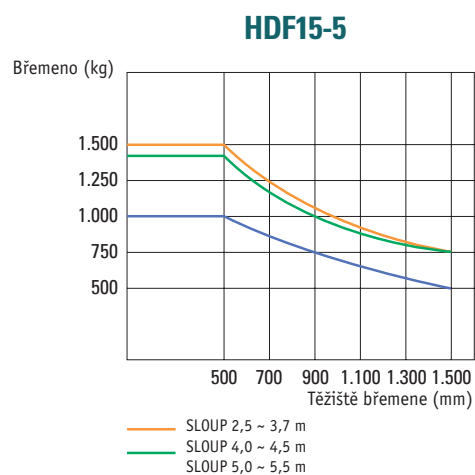


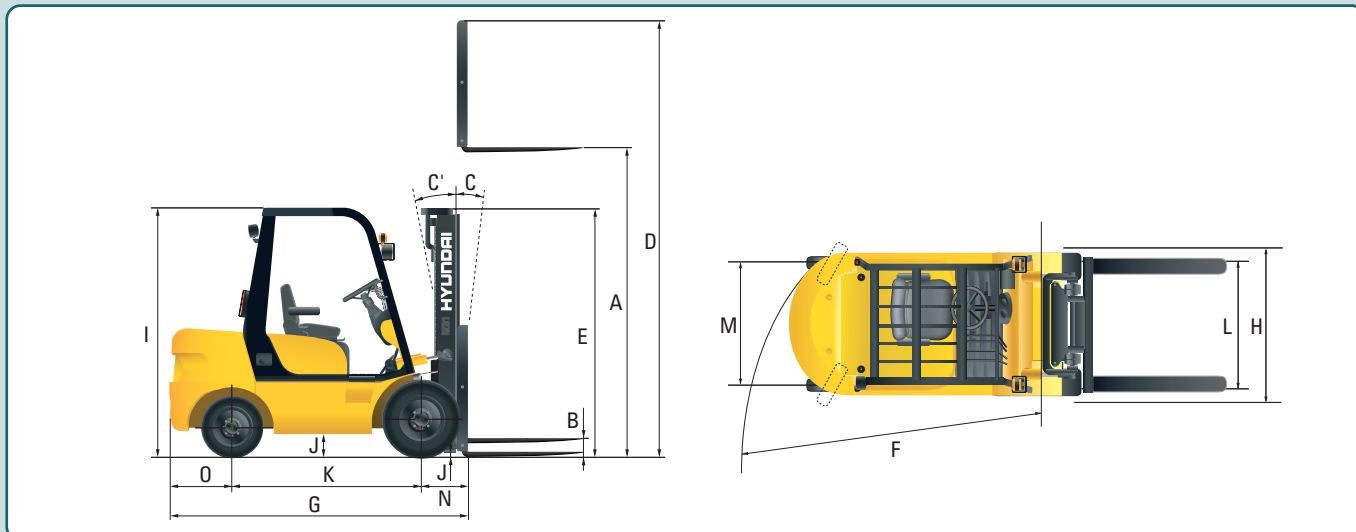
Technické údaje zvedacího zařízení

| TYP ZVEDACÍ ZAŘÍZENÍ | Maximální zdvih mm (in) | Celková výška | | | Volný zdvih | | Úhel náklonu | | Nosnost při vyložení 500 mm | |
|----------------------------|-------------------------------|-----------------------|-----------------------------|-----------------|---------------------|--------------------|-------------------|------------------|-----------------------------|-------------|
| | | Ve spuštěném stavu | Výška při maximálním zdvihu | | Bez opěrné mříže | S opěrnou mříží | Dopředu stupňů | Dozadu stupňů | HDF15-5 | HDF18-5 |
| | | | Bez opěrné mříže | S opěrnou mříží | | | | | | |
| | | mm(in) | mm(in) | mm(in) | mm(in) | mm(in) | mm(in) | kg(lb) | kg(lb) | |
| V250 | 2500 (98,4) | 1755 (69,1) | 3031 (119,3) | 3532 (139,0) | 145 (5,7) | 145 (5,7) | 6 | 10 | 1500 (3000) | 1750 (3500) |
| V270 | 2700 (106,3) | 1855 (73,0) | 3231 (127,2) | 3732 (146,9) | 145 (5,7) | 145 (5,7) | 6 | 10 | 1500 (3000) | 1750 (3500) |
| V300 | 3000 (118,1) | 2005 (78,9) | 3531 (139,0) | 4032 (158,7) | 145 (5,7) | 145 (5,7) | 6 | 10 | 1500 (3000) | 1750 (3500) |
| V330 | 3300 (129,9) | 2155 (84,8) | 3831 (150,8) | 4332 (170,5) | 145 (5,7) | 145 (5,7) | 6 | 10 | 1500 (3000) | 1750 (3500) |
| V350 | 3500 (137,8) | 2255 (88,7) | 4031 (158,7) | 4532 (178,4) | 145 (5,7) | 145 (5,7) | 6 | 10 | 1500 (3000) | 1750 (3500) |
| V370 | 3700 (145,7) | 2355 (92,7) | 4231 (166,6) | 4732 (186,3) | 145 (5,7) | 145 (5,7) | 6 | 10 | 1500 (3000) | 1700 (3500) |
| V400 | 4000 (157,4) | 2505 (98,6) | 4531 (178,4) | 5032 (198,1) | 145 (5,7) | 145 (5,7) | 6 | 10 | 1475 (3000) | 1650 (3400) |
| V450 | 4500 (177,2) | 2855 (112,4) | 5031 (198,1) | 5532 (217,8) | 145 (5,7) | 145 (5,7) | 6 | 6 | 1400 (2900) | 1600 (3250) |
| V500 | 5000 (196,9) | 3105 (122,2) | 5531 (217,7) | 6032 (237,5) | 145 (5,7) | 145 (5,7) | 6 | 6 | 1275 (2700) | 1475 (3100) |
| V550 | 5500 (216,5) | 3355 (132,1) | 6031 (237,4) | 6532 (257,2) | 145 (5,7) | 145 (5,7) | 6 | 6 | 1000 (2100) | 950 (2000) |
| TF370 | 3700 (145,7) | 1805 (71,1) | 4276 (168,3) | 4742 (186,7) | 1299 (51,1) | 798 (31,4) | 6 | 6 | 1450 (2950) | 1650 (3350) |
| TF400 | 4000 (157,4) | 1905 (75,0) | 4576 (180,1) | 5042 (198,5) | 1399 (55,1) | 898 (35,3) | 6 | 6 | 1400 (2850) | 1600 (3300) |
| TF430 | 4300 (169,3) | 2005 (78,9) | 4876 (191,9) | 5342 (210,3) | 1499 (59,0) | 998 (39,3) | 6 | 6 | 1350 (2800) | 1550 (3200) |
| TF450 | 4500 (177,2) | 2105 (82,8) | 5076 (199,8) | 5542 (218,2) | 1599 (62,9) | 1098 (43,2) | 6 | 6 | 1325 (2750) | 1500 (3150) |
| TF470 | 4700 (185,0) | 2155 (84,8) | 5276 (207,7) | 5742 (226,0) | 1649 (64,9) | 1148 (45,2) | 6 | 6 | 1300 (2700) | 1450 (3050) |
| TF500 | 5000 (196,9) | 2255 (88,7) | 5576 (219,5) | 6042 (237,9) | 1749 (68,8) | 1248 (49,1) | 6 | 6 | 1250 (2650) | 1400 (3000) |
| TF550 | 5500 (216,5) | 2455 (96,6) | 6076 (239,2) | 6542 (257,5) | 1949 (76,7) | 1448 (57,0) | 6 | 6 | 1000 (2050) | 1100 (2400) |
| TF600 | 6000 (236,2) | 2655 (104,5) | 6576 (258,9) | 7042 (277,2) | 2149 (84,6) | 1648 (64,9) | 6 | 6 | 750 (1600) | 800 (1650) |
| TF650 | 6500 (255,9) | 2855 (112,4) | 7076 (278,6) | 7542 (296,9) | 2349 (92,5) | 1848 (72,7) | 3 | 3 | 480 (1000) | 520 (1150) |
| TF700 | 7000 (275,6) | 3055 (120,3) | 7576 (298,2) | 8042 (316,6) | 2549 (100,3) | 2048 (80,6) | 3 | 3 | 250 (500) | 270 (600) |

Zátěžové diagramy



Rozměry



Technické údaje

| Popis | | Jednotka | HDF15-5 | HDF18-5 | |
|---------------------------|----------------------|----------------------------------|------------------------------|--------------------------------|--------------------------------|
| ZÁKLADNÍ PARAMETRY | Nosnost | kg (lb) | 1500(3000) | 1750(3500) | |
| | Těžiště břemene | mm (in) | 500(24) | 500(24) | |
| | Vidlice | Rychlost zvedání | S břemenem | mm/s (f/m) | 620(122) |
| | | | Bez břemene | mm/s (f/m) | 650(128) |
| | | Rychlost spouštění | S břemenem | mm/s (f/m) | 510(100) |
| | | | Bez břemene | mm/s (f/m) | 460(91) |
| | D x Š x V | | mm (in) | 900 x 100 x 35(35,4 x 4 x 1,4) | 900 x 100 x 35(35,4 x 4 x 1,4) |
| | Kapota | Pojezdová rychlost (bez břemene) | km/h (m/h) | 20,0(12,4) | 20,0(12,4) |
| | | Stoupavost | % (stupňů) | 32,9(18,2) | 29,5(16,4) |
| | | Podávání do kříže 90° | mm (in) | 1.890(74,4) | 1.920(75,6) |
| Stohování 90° | | mm (in) | 2.325(91,5) | 2.335(92,7) | |
| Hmotnost (bez břemene) | | kg (lb) | 2.818(6.212) | 2.998(6.609) | |
| ROZMĚRY | A | Max. zvedací výška | mm (in) | 3.300(130) | |
| | B | Výška volného zdvihu | mm (in) | 145(5,7) | |
| | C | Předklon | stupňů | 6 | |
| | C' | Záklon | stupňů | 10 | |
| | D | Při max. zdvihu | mm (in) | 4332(170) | |
| | E | Konstrukční výška | mm (in) | 2.155(84,8) | |
| | F | Min. vnější poloměr otáčení | mm (in) | 1940(76,3) | |
| | G | Celková délka po čelo vidlice | mm (in) | 2.170(85,4) | |
| | H | Celková šířka | mm (in) | 1.090(42,9) | |
| | I | Výška ochranného rámu | mm (in) | 2.110(83,1) | |
| | J | Světlost nad zemí | V nejnižším bodě | mm (in) | 120(4,5) |
| | | | Střed rozvoru | mm (in) | 145(5,7) |
| | K | Rozvor | mm (in) | 1.360(53,5) | |
| | L | Rozchod předních kol | mm (in) | 912(35,9) | |
| | M | Rozchod zadních kol | mm (in) | 912(35,9) | |
| | N | Převis - vpředu | mm (in) | 385(15,2) | |
| | O | Převis - vzadu | mm (in) | 423(16,7) | |
| MOTOR | Model | | - | KUBOTA V2203-M | |
| | Jmenovité ot/min | | kw / ot/min | 43,1(31,7)/2.400 | |
| | Max. kroutící moment | | kgf m/ot/min (lbf ft/ot/min) | 14,4(104,8)/1.600 | |
| | Zdvihový objem | | cc (cu-in) | 2.197(134) | |
| | Palivová nádrž | | l (US/UK gal) | 39(10,3/8,6) | |
| PNEUMATIKY | Vpředu | | - | 6,50-10-12PR | |
| | Vzadu | | - | 5,00-8-8PR | |